

# EDS - Efficient Dosing System 24VDC interface



## Produktbeskrivelse

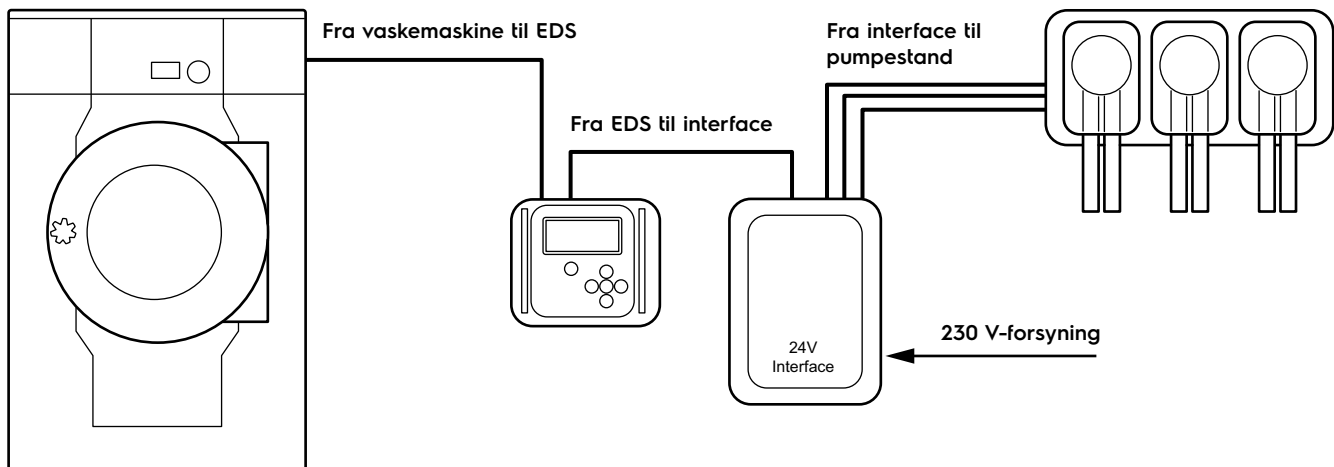
24 V-interfacet er specialdesignet, så det er muligt at slutte Electrolux' Efficient Dosing Controller til næsten enhver eksisterende pumpe i forskellige installationer.

Med denne perfekte løsning vil det også blive muligt for alle kunder med det samme at opnå en meget betydelig besparelse på vaskemiddel.

## Funktioner og fordele

- Doseringen af vaskemiddel kan optimeres ved at slutte EDS til eksisterende pumpestande, hvilket gør det muligt at spare vaskemiddel
- Løsningen kan styre alle dispensertyper, der accepterer 24 V-signaler med konfigureret relætilstand
- Det er nemt at slutte vaskemaskinen til Efficient Dosing Controller med ét enkelt kabel
- Det er muligt at slutte op til 6 pumper til én vaskemaskine

## Installationskemaer



### Bemærk!

Efficient Dosing Interface afgiver signaler i 24 V med en maksimal effekt på 230 mA.  
 Hvis pumpen kræver mere end 230 mA, er det nødvendigt at installere relæer, som ikke medfølger i sætten  
 Det anbefales at købe Efficient Dosing Controller samlet til denne applikation

PNC	988916941	988916937
Beskrivelse	24 V Efficient Dosing Interface	Efficient Dosing Controller uden pumper
Dimensioner	H: 150 mm x B: 100 mm x D: 60 mm	H: 119 mm x B: 132 mm x D: 65 mm
Vægt	0,8 kg	0,13 kg
Forsyningsspænding	230 V	Ikke relevant
Udgang	24 V	Ikke relevant

